

Gebrauchsanweisung Waschschleudermaschine

WE170PP
PNC 914535308



Electrolux
PROFESSIONAL

Inhalt

Inhalt

1	Sicherheitshinweise.....	5
1.1	Sicherheit von Kindern und unerfahrenen Personen	5
1.2	Einrichten.....	6
1.3	Stromanschluss.....	7
1.4	Wasseranschluss.....	7
1.5	Gebrauch.....	7
1.6	Reinigung und Pflege.....	8
1.7	Innenbeleuchtung.....	8
1.8	Kundendienst.....	8
1.9	Entsorgung.....	8
2	Gewährleistungsbedingungen und Haftungsausschlüsse.....	9
3	Beschreibung der Geräts	10
4	Zubehör.....	11
4.1	Bausatz Wasch-Trocken-Säule.....	12
4.2	Sockel mit Schublade.....	12
4.3	Verankerungsvorrichtung.....	13
4.4	Externer Waschmittelspender.....	13
4.5	Maschinen mit Münzbetrieb.....	13
5	Vor der ersten Inbetriebnahme	14
6	Bedienfeld.....	15
6.1	Display.....	15
7	Programme.....	16
8	EINSTELLUNGEN.....	17
8.1	Kindersicherung.....	17
8.2	Betriebsstundenzähler.....	17
9	Täglicher Gebrauch.....	18
9.1	Beladen der Wäschereimaschine.....	18
9.2	Installieren der Klappe für Flüssigwaschmittel.....	18
9.3	Gebrauch von Wasch- und Pflegemitteln.....	19
9.4	Waschmittel-Einspülfächer.....	19
9.5	Bleichmittel.....	19
9.6	Flüssigwaschmittel oder Waschpulver.....	20
9.7	Einschalten des Geräts.....	20
9.8	Einstellen eines Programms.....	20
9.9	Maschinen mit Münzbetrieb.....	20
9.10	Starten eines Programms.....	21
9.11	Abbrechen eines laufenden Programms.....	21
9.12	Am Programmende.....	21
9.13	Option ABSCHALTAUTOMATIK.....	21
10	Tipps und Tricks.....	22
10.1	Die Wäschebeladung.....	22
10.2	Hartnäckige Flecken.....	23
10.3	Waschmittelart und -menge.....	23
10.4	Umweltschutzhinweise.....	24
10.5	Wasserhärte.....	24
11	Reinigung und Pflege.....	25
11.1	Reinigen der Außenflächen.....	25
11.2	Entkalken.....	25
11.3	Selbstreinigung.....	25
11.4	Türdichtung.....	25
11.5	Reinigung der Trommel.....	26
11.6	Reinigung der Waschmittelschublade.....	26
11.7	Reinigung des Laugenfilters.....	26
11.8	Reinigung der Zulaufschläuche und Filter der Absperrventile.....	27
11.9	Notentleerung.....	27
11.10	Vorsichtsmaßnahmen gegen Einfrieren.....	27
12	Fehlersuche.....	28
12.1	Alarmcodes und mögliche Fehler.....	28
13	Öffnen der Tür im Notfall.....	30
14	Technische Daten.....	31

Inhalt

15 Entsorgen des Geräts am Ende der Lebenszeit	32
--	----

Der Hersteller behält sich Änderungen von Konstruktion und Material vor.

1 Sicherheitshinweise

Lesen Sie vor der Installation und dem Gebrauch dieses Geräts gewissenhaft die mitgelieferte Bedienungsanleitung. Der Hersteller übernimmt keine Haftung für Verletzungen oder Schäden, die aus einer nicht vorschriftsgemäßen Installation oder einem Fehlgebrauch resultieren. Bewahren Sie die Bedienungsanleitung an einem sicheren und gut zugänglichen Ort auf, um auch später darin nachschlagen zu können.



Lesen Sie die Anweisungen vor dem Gebrauch der Maschine durch.

1.1 Sicherheit von Kindern und unerfahrenen Personen

- Dieses Gerät darf von Kindern ab 8 Jahren und Personen mit eingeschränkter körperlicher oder geistiger Befähigung bzw. mangelnder Erfahrung und Fachkenntnis bedient werden, wenn sie in der sicheren Bedienung des Geräts unterwiesen wurden und alle damit verbundenen Gefahren kennen.
- Kinder im Alter von 3 bis 8 Jahren und Personen mit erheblichen körperlichen Einschränkungen müssen vom Gerät ferngehalten werden, sofern sie nicht permanent beaufsichtigt werden.
- Kinder unter 3 Jahren müssen vom Gerät ferngehalten oder ständig beaufsichtigt werden.
- Lassen Sie Kinder nicht mit dem Gerät spielen.
- Bewahren Sie das Verpackungsmaterial außerhalb der Reichweite von Kindern auf und entsorgen Sie es vorschriftsgemäß.
- Bewahren Sie alle Waschmittel außerhalb der Reichweite von Kindern auf.
- Halten Sie Kinder und Haustiere vom Gerät fern, wenn die Tür geöffnet ist.
- Reinigungs- und Pflegearbeiten am Gerät sollten von Kindern, wenn überhaupt, nur unter Aufsicht durchgeführt werden.

1.2 Einrichten

- Dieses Gerät ist nur für den gewerblichen Gebrauch bestimmt.
- Befolgen Sie die Anweisungen in der mit dem Gerät gelieferten Installationsanleitung.
- Entfernen Sie die Verpackungsmaterialien und die Transportschrauben.
- Bewahren Sie die Transportschrauben an einem sicheren Ort auf. Wenn das Gerät in Zukunft umgesetzt werden soll, müssen sie wieder angebracht werden, um die Trommel zu verriegeln und dadurch interne Schäden zu vermeiden.
- Beachten Sie beim Versetzen, dass das Gerät sehr schwer ist. Tragen Sie stets Schutzhandschuhe und hoch schließende Arbeitsschuhe.
- Installieren und gebrauchen Sie kein schadhaftes Gerät.
- Achten Sie darauf, dass das Gerät beim Transport einwandfrei stabil und im Gleichgewicht ist.
- Stellen Sie sicher, dass das Gerät vor Installations-, Wartungs- und Reparaturarbeiten von der Stromversorgung getrennt wird und nicht wieder angeschlossen werden kann, bis diese Arbeiten abgeschlossen sind.
- Stellen Sie das Gerät nicht an einem Ort auf, an dem die Temperatur unter 0 °C absinken kann oder an dem es Witterungseinflüssen frei ausgesetzt ist.
- Stellen Sie bei der Aufstellung des Geräts an einem gewerblichen/öffentlichen Ort sicher, dass sämtliche Sicherheits- und Gesundheitsschutzvorschriften eingehalten werden.
- Installieren Sie das Gerät nicht auf einer beweglichen Plattform (z. B. auf einem Schiff).
- Die Standfläche für die Aufstellung des Geräts muss eben, stabil, hitzefest und sauber sein.
- Vergewissern Sie sich, dass zwischen Gerät und Fußboden eine Luftzirkulation gewährleistet ist.
- Die Lüftungsöffnungen im Gerätesockel (falls vorhanden) dürfen nicht von einem Teppichboden blockiert werden.
- Stellen Sie die Füße so ein, dass der erforderliche Abstand zwischen Gerät und Boden vorhanden ist.
- Installieren Sie das Gerät nicht hinter einer abschließbaren Tür, einer Schiebetür oder einer Tür mit Scharnieren auf der gegenüberliegenden Seite, da sonst die Gerätetür nicht vollständig geöffnet werden kann.
- Stellen Sie keinen Behälter zum Auffangen möglicher Wasserlecks unter das Gerät. Wenden Sie sich an den autorisierten Kundendienst, wenn Sie Fragen zur Verwendung möglicher Zubehörteile haben.

1.3 Stromanschluss

- Das Gerät muss vorschriftsgemäß geerdet werden. Der Hersteller übernimmt keine Haftung für die Folgen einer unzureichenden Erdungsanlage.
- Verwenden Sie grundsätzlich eine korrekt installierte Schutzkontakt-Steckdose.
- Vergewissern Sie sich, dass die Kenndaten auf dem Typenschild mit den elektrischen Parametern der Netzstromversorgung kompatibel sind.
- Verwenden Sie keine Mehrfachsteckdosen oder Verlängerungskabel.
- Achten Sie darauf, Netzstecker und Netzkabel nicht zu beschädigen.
- Wenn das Netzkabel beschädigt ist, muss es vom Hersteller, seinem autorisierten Kundenservice oder einer gleichermaßen qualifizierten Person ausgetauscht werden, um Gefahrenquellen zu vermeiden.
- Stecken Sie den Netzstecker erst nach Abschluss der Montage in die Steckdose. Stellen Sie sicher, dass der Netzstecker nach der Montage noch zugänglich ist.
- Berühren Sie das Netzkabel und den Netzstecker nicht mit feuchten Händen.
- Ziehen Sie nicht am Netzkabel, um das Gerät vom Stromnetz zu trennen. Ziehen Sie dazu immer den Netzstecker aus der Steckdose.
- Nur für GB und Irland: Das Gerät besitzt einen Netzstecker mit einer 13 A Sicherung. Muss die Sicherung im Netzstecker ausgetauscht werden, setzen Sie eine 13 A Sicherung des Typs ASTA (BS 1362) ein.

1.4 Wasseranschluss

- Achten Sie darauf, die Wasserschläuche nicht zu beschädigen.
- Das Gerät muss mit dem neuen mitgelieferten Schlauchsatz an die Wasserleitung angeschlossen werden. Alte Schlauchsätze dürfen nicht wiederverwendet werden.
- Bevor Sie neue oder lange Zeit nicht benutzte Schläuche, an denen Reparaturarbeiten ausgeführt wurden oder neue Geräte (Wasserzähler usw.) an das Gerät anschließen, lassen Sie Wasser durch die Schläuche fließen, bis es sauber austritt.
- Der Wasserdruck bei Betrieb (Mindest- und Höchstwert) muss zwischen 0,5 bar (0,05 MPa) und 10 bar (1,0 MPa) betragen.
- Stellen Sie sicher, dass es keine sichtbaren Wasserlecks während und nach dem ersten Gebrauch des Gerätes gibt.

1.5 Gebrauch

- Ändern Sie nicht die technischen Eigenschaften des Geräts.
- Beachten Sie die Sicherheitshinweise auf der Waschmittelverpackung.
- Beachten Sie die maximale Beladungsmenge von 8,0 kg (siehe das Kapitel „Programmübersicht“).
- Platzieren Sie keine entflammaren Produkte oder Gegenstände, die mit entflammaren Produkten benetzt sind, im Gerät, auf dem Gerät oder in der Nähe des Geräts.
- Achten Sie darauf, dass Sie alle Metallgegenstände aus der Wäsche entfernt werden.
- Berühren Sie während des Betriebs nicht das Türglas. Das Glas kann sehr heiß sein.

1.6 Reinigung und Pflege

- Schalten Sie das Gerät immer aus und ziehen Sie den Netzstecker aus der Steckdose, bevor Reinigungsarbeiten durchgeführt werden.
- Verwenden Sie keinen Wasser- oder Dampfstrahl, um das Gerät zu reinigen.
- Reinigen Sie das Gerät mit einem angefeuchteten weichen Lappen. Verwenden Sie nur Neutralreiniger. Verwenden Sie keine abrasiven Produkte, Scheuerschwämmchen, Lösungsmittel oder Metallgegenstände.

1.7 Innenbeleuchtung**Warnung**

Verletzungsgefahr.

- Sichtbare LED-Strahlung, schauen Sie nicht direkt in den Lichtstrahl.
- Kontaktieren Sie zwecks Auswechslung der Innenbeleuchtung ein autorisiertes Kundendienstzentrum.

1.8 Kundendienst

- Wenden Sie sich zur Reparatur des Geräts an den autorisierten Kundendienst.
- Nur zugelassene Ersatzteile, Zubehörteile und Verbrauchsmaterialien dürfen verwendet werden.
- Bitte beachten Sie, dass eigene Reparaturen oder Reparaturen, die nicht von Fachkräften durchgeführt werden, die Sicherheit des Geräts beeinträchtigen und zum Erlöschen der Garantie führen können.
- Hinweise zur Leuchte (bzw. den Leuchten) in diesem Gerät und den separat erhältlichen Ersatzlampen: Diese Lampen sind darauf ausgelegt, extremen physikalischen Bedingungen in Haushaltsgeräten wie Temperatur, Vibration und Feuchtigkeit zu widerstehen, oder den Betriebsstatus des Geräts zu melden. Sie sind nicht dafür bestimmt, in anderen Anwendungen eingesetzt zu werden, und eignen sich nicht zur Raumbeleuchtung im Haushalt.

1.9 Entsorgung

- Trennen Sie das Gerät von der Strom- und Wasserversorgung.
- Schneiden Sie das Netzkabel direkt am Gerät ab und entsorgen Sie es.
- Entfernen Sie die Türverriegelung, um zu verhindern, dass Kinder oder Haustiere in der Trommel eingesperrt werden können.

2 Gewährleistungsbedingungen und Haftungsausschlüsse

Falls der Kauf dieses Geräts eine Garantieabdeckung beinhaltet, wird die Garantie entsprechend den gesetzlichen Bestimmungen des Anwenderlandes geleistet. Die Garantieübernahme ist mit dem installierten Gerät verknüpft, das für seinen bestimmungsgemäßen Zweck und entsprechend den Anweisungen in der zugehörigen technischen Dokumentation verwendet wird.

Die Garantie gilt, wenn der Kunde ausschließlich Originalersatzteile verwendet und das Gerät entsprechend den Anweisungen der Betriebs- und Wartungshandbücher von Electrolux Professional instandgehalten hat, die als gedruckte Handbücher oder im elektronischen Format bereitgestellt werden.

Electrolux Professional empfiehlt, ausschließlich von Electrolux Professional genehmigte Reinigungs-, Spül- und Entkalkungsmittel zu verwenden, um optimale Ergebnisse zu erzielen und das Gerät langfristig in einem perfekten Betriebszustand zu erhalten.

Von der Electrolux Professional Garantie ausgeschlossen sind:

- Fahrten zur Lieferung und Abholung des Geräts.
- Installation.
- Einweisung in Gebrauch und Bedienung.
- Auswechslung (u./o. Lieferung) von Verschleißteilen, außer bei Material- oder Fertigungsmängeln, die innerhalb von einer (1) Woche nach Schadenseintritt gemeldet werden.
- Änderung der externen Verkabelung.
- Nachbesserung nicht autorisierter Reparaturen sowie aller sonstigen Schäden, technischen Defekte und Störungen, die durch folgende Umstände verursacht wurden:
 - unzureichende u./o. anormale Kapazität der elektrischen Anlagen (Stromstärke, Spannung, Frequenz, einschließlich Spannungsspitzen u./o. Stromausfälle).
 - eine unzureichende oder unterbrochene Wasser-, Dampf-, Druckluft- oder Gasversorgung (einschließlich Verunreinigungen u./o. sonstige Umstände, die nicht die technischen Anforderungen des jeweiligen Geräts erfüllen).
 - Komponenten der Gas- und Wasserinstallation sowie Hilfsmittel oder Verbrauchsmaterialien zur Reinigung, die nicht vom Hersteller genehmigt wurden.
 - Fahrlässigkeit, Fehlgebrauch, missbräuchliche Anwendung u./o. Nichteinhaltung der Bedienungs- und Pflegeanweisungen in den entsprechenden technischen Unterlagen des Geräts durch den Kunden.
 - unsachgemäße oder mangelhafte Installation, Reparatur oder Wartung (einschließlich Umrüstungen, Änderungen und Reparaturen durch Dritte, die nicht entsprechend autorisiert wurden) sowie Änderungen der Sicherheitssysteme.
 - Die Verwendung von Nicht-Originalkomponenten (z. B.: Verbrauchsmaterialien, Verschleißteile oder Ersatzteile).
 - Umgebungsbedingungen, die eine thermische (z. B. Überhitzen/Gefrieren) oder chemische Beanspruchung (z. B. Korrosion/Oxidation) bewirken.
 - Fremdkörper, die in das Gerät gelegt oder daran angeschlossen werden.
 - Unfälle oder höhere Gewalt.
 - Transport und Handhabung, einschließlich Kratzern, Kerben, Abspannungen u./o. sonstiger Schäden am Oberflächenfinish des Geräts, außer diese Schäden resultieren aus Material- oder Fertigungsmängeln und werden - sofern nicht anderslautend vereinbart - innerhalb von einer (1) Woche nach Lieferung gemeldet.
- Die Original-Seriennummern des Geräts wurden entfernt, geändert oder sind nicht mehr feststellbar.
- Auswechslung von Glühbirnen, Filtern und sonstigen Verbrauchsmaterialien.
- sämtliche Zusatzausrüstungen und Software, die nicht von Electrolux Professional freigegeben oder spezifiziert wurden.

Die Garantie umfasst keine planmäßigen Wartungseingriffe (einschließlich der dafür erforderlichen Teile) oder die Lieferung von Reinigungsmitteln, ausgenommen, dies wurde vor Ort ausdrücklich vereinbart und unterliegt den örtlichen Bestimmungen.

Auf der Electrolux Professional Website finden Sie die Liste der autorisierten Kundenservice-Partner.

3 Beschreibung der Geräts

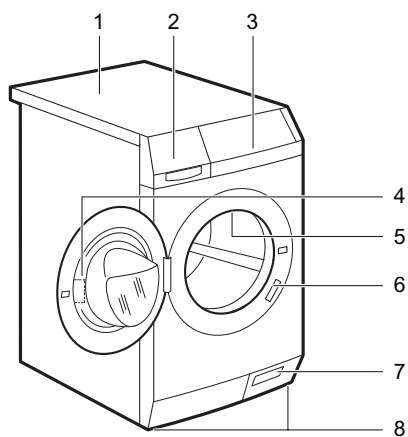


fig.X02928

1	Arbeitsplatte
2	Reinigungsmittel-Einspülfach
3	Bedienfeld
4	Türgriff
5	Innenbeleuchtung
6	Typenschild
7	Ablaufpumpenfilter und Notöffnung
8	FüÙe für die Ausrichtung des Geräts

4 Zubehör

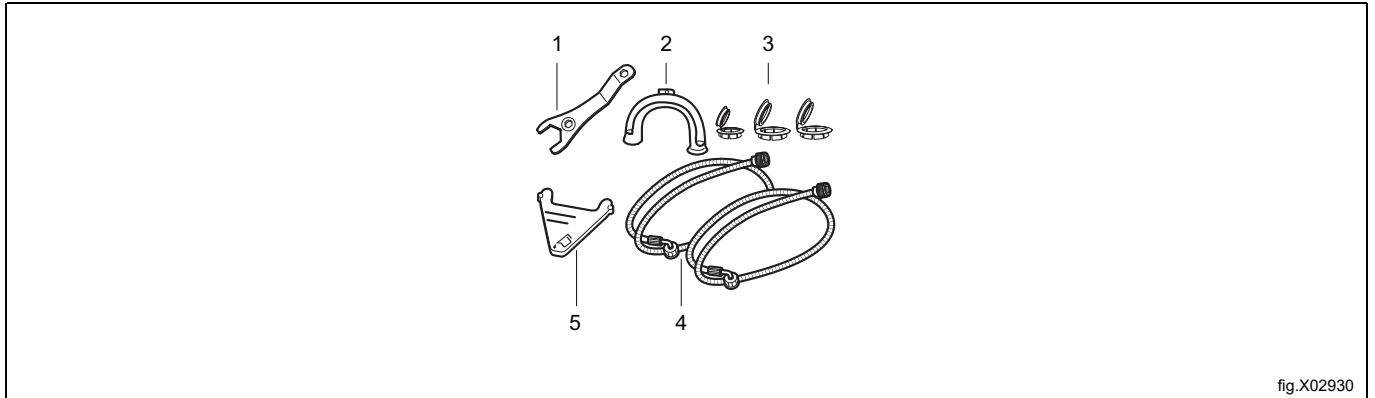


fig.X02930

1	Schraubenschlüssel Zum Lösen der Transportschrauben.
2	Kunststoff-Schlauchführung Zum Einhängen des Ablaufschlauchs an einer Waschbeckenkante.
3	Kunststoffkappen Zum Verschließen der Öffnungen auf der Rückseite des Geräts nach dem Entfernen der Transportschrauben.
4	Wasserzulaufschläuche Zum Anschließen des Geräts an den Kalt- und den Warmwasserhahn: Der Schlauch mit der blauen Kappe ist für Kaltwasser, der mit der roten Kappe für Warmwasser.
5	Klappe für Flüssigwaschmittel Zur Verlangsamung des Flüssigwaschmittel-Durchflusses.

4.1 Bausatz Wasch-Trocken-Säule

Dieser Bausatz ist bei Ihrem Fachhändler erhältlich.

Der Bausatz Wasch-Trocken-Säule kann nur mit den in der Broschüre aufgeführten Wäschetrocknern verwendet werden. Siehe die beiliegende Broschüre. Lesen Sie die mit dem Zubehör gelieferte Gebrauchsanweisung gewissenhaft durch.

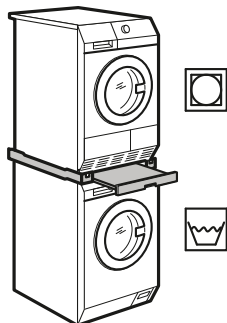


fig.X02238

4.2 Sockel mit Schublade

Dieser Bausatz ist bei Ihrem Fachhändler erhältlich.

Damit wird das Gerät höher aufgestellt und das Be- und Entladen erleichtert.

Die Schublade kann zur Aufbewahrung von Wäsche benutzt werden, wie z. B. : Handtücher, Reinigungsprodukte usw..

Lesen Sie die mit dem Zubehör gelieferte Gebrauchsanweisung gewissenhaft durch.

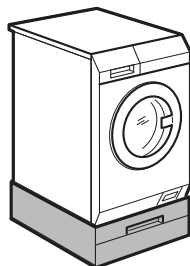


fig.X02240A

4.3 Verankerungsvorrichtung

Dieser Bausatz ist bei Ihrem Fachhändler erhältlich.

Wenn Sie das Gerät auf einem Betonsockel aufstellen, bestellen Sie bitte die geeignete Verankerungsvorrichtung. Lesen Sie die mit dem Zubehör gelieferte Gebrauchsanweisung gewissenhaft durch.

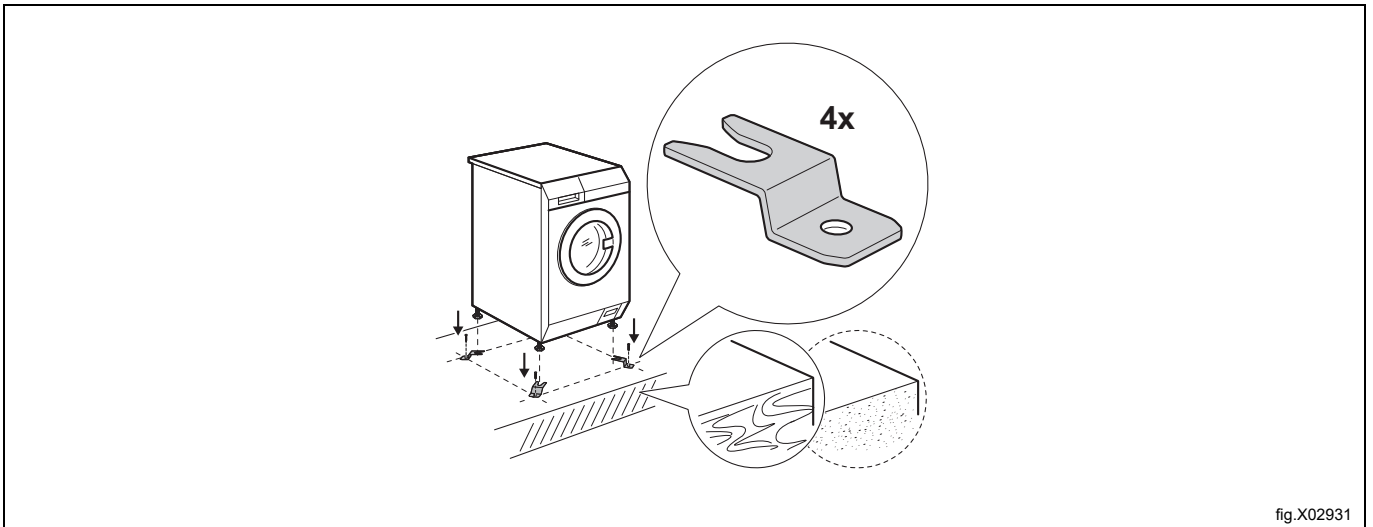


fig.X02931

4.4 Externer Waschmittelspender

Dieser Bausatz ist bei Ihrem Fachhändler erhältlich.

Das Flüssigwaschmittel kann auch automatisch über einen externen Spender eingefüllt werden.

Lesen Sie die mit dem Zubehör gelieferte Gebrauchsanweisung gewissenhaft durch.

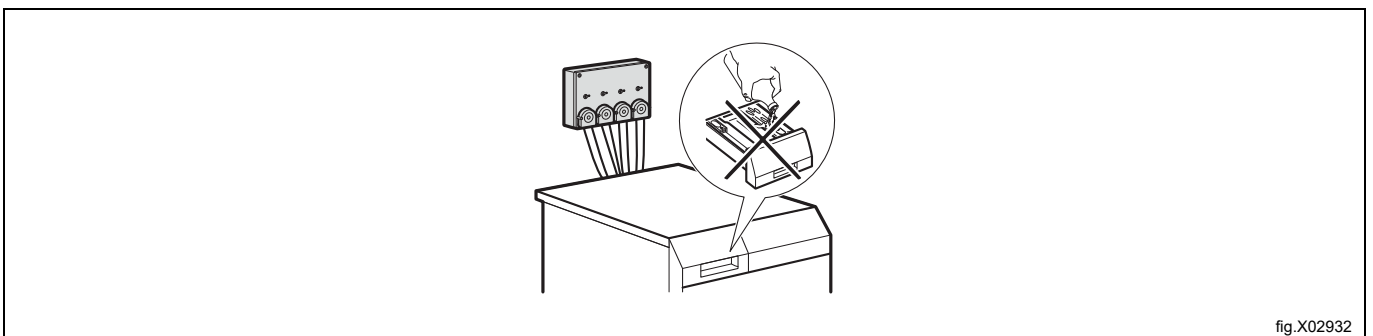


fig.X02932

4.5 Maschinen mit Münzbetrieb

Falls das Gerät an einem öffentlichen Ort aufgestellt wird, kann es an einen Münzautomat angeschlossen werden.

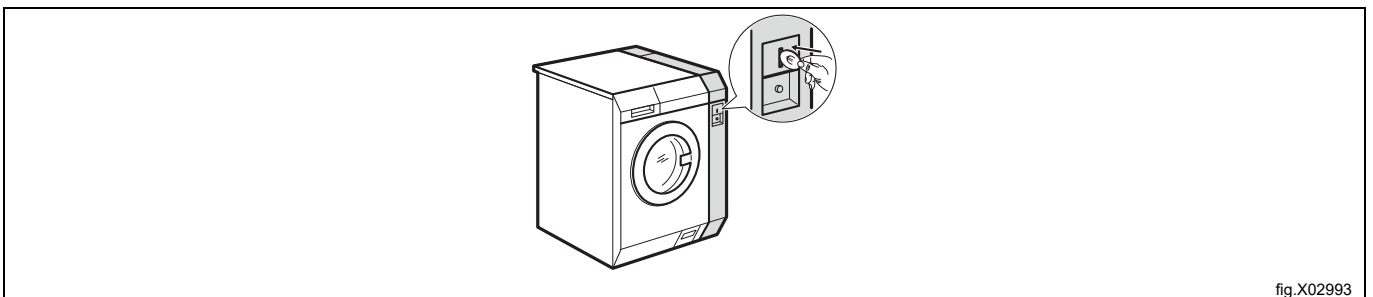
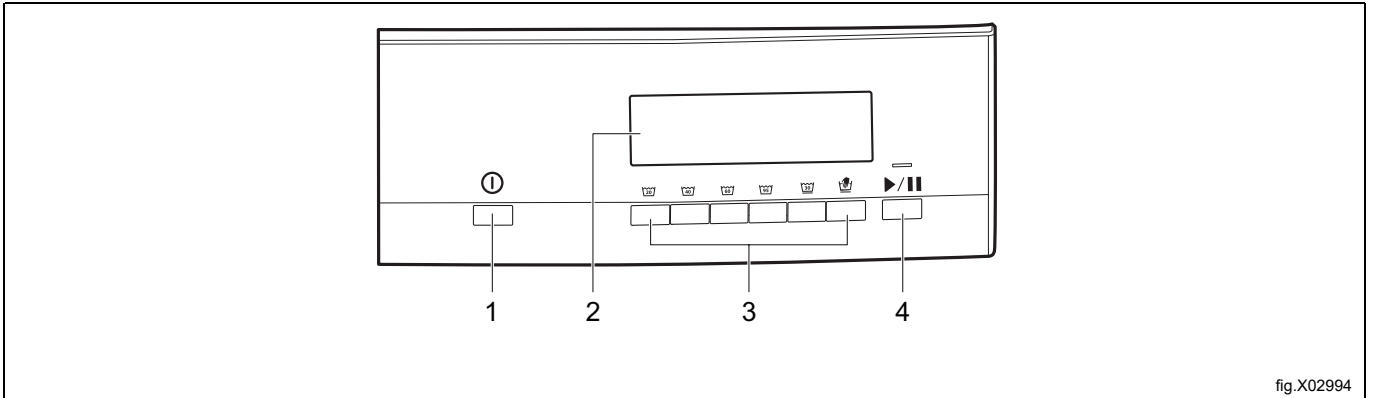


fig.X02993

5 Vor der ersten Inbetriebnahme

1. Vergewissern Sie sich, dass sämtliche Transportsicherungen entfernt wurden.
2. Stellen Sie sicher, dass ein Strom- und Wasseranschluss vorhanden ist.
3. Geben Sie 2 Liter Wasser in das Waschmittelfach für die Hauptwäsche. Dadurch wird das Abpumpsystem aktiviert.
4. Füllen Sie eine geringe Menge Waschmittel in das Einspülfach für den Waschzyklus.
5. Stellen Sie ein Koch-/Buntwäsche-Programm mit der höchsten Temperatur ein und starten Sie das Programm mit leerer Trommel. So werden alle eventuellen Verunreinigungen aus Trommel und Bottich entfernt.

6 Bedienfeld



1	Ein/Aus-Taste
2	Display
3	Programmtasten
4	Taste Start/Pause





6.1 Display



Symbol auf dem Display	Symbolbeschreibung
	Waschzyklus-Anzeige
	Spülzyklus-Anzeige
	Programmanzeige
	Schleuderzyklus-Anzeige
1400	Schleuderdrehzahl des Programms
	Diese Anzeige erscheint, wenn das Gerät im Münzbetrieb läuft.
	Endzeit-Anzeige und Preis Weitere Funktionen, die als Zahl angezeigt werden: <ul style="list-style-type: none"> • <i>E20</i> Alarmcodes. Siehe hierzu den Abschnitt „Fehlersuche“. • Programmende. • Bei Münzbetrieb der Programmpreis. • Gesamt-Betriebsstunden.
	Kindersicherungs-Anzeige

7 Programme

Die folgende Tabelle enthält die verfügbaren Programme und eine kurze Programmbeschreibung:

Programme und Wassertemperatur ¹	Maximale Beladung ²	Schleuderdrehzahl	Beschreibung
	8,0 kg	1400 U/min	Weißer Baumwollwäsche. ³ Normal verschmutzt und leicht verschmutzt.
	8,0 kg	1400 U/min	Bunte Baumwollwäsche ⁴ Normal verschmutzt und leicht verschmutzt.
	4,0 kg	1200 U/min	Empfindliche Wäsche, wie etwa aus Acryl, Viskose und Mischgewebe, die schonend gewaschen werden muss. Normal und leicht verschmutzte Wäsche. Pflegeleichte Wäsche oder Mischgewebe. Normal verschmutzte Wäsche.
	2,0 kg	1200 U/min	Waschmaschinenfeste Wolle, handwaschbare Wolle und Feinwäsche mit dem „Handwäsche“-Pflegesymbol. ⁵



1. Falls angeschlossen, wird das Warmwasser nur für 60°- und 95°-Programme geladen.
2. Für ein optimales Ergebnis wird die für jedes Programm angegebene maximale Beladung empfohlen.
3. Es sollte ein Waschmittel mit Bleichmittel verwendet werden.
4. Es sollte ein Waschmittel ohne Bleichmittel verwendet werden.
5. Während dieses Programms dreht sich die Trommel langsam, um einen schonenden Waschgang zu gewährleisten. Die Trommel scheint sich nicht oder nicht ordnungsgemäß zu drehen, aber dies ist normal für dieses Programm.

8 EINSTELLUNGEN



8.1 Kindersicherung

Diese Option verhindert, dass Kinder mit dem Bedienfeld spielen.

Drücken Sie zum Ein-/Aus-switchen dieser Option die Tasten  und  gleichzeitig, bis die entsprechende Anzeige im Display aufleuchtet.

- Kindersicherung eingeschaltet: 
- Kindersicherung ausgeschaltet: 

Sie können diese Option einschalten:

- Nachdem Sie die Taste  gedrückt haben: Die Optionen und der Programmwahlschalter sind gesperrt.
- Bevor Sie die Taste  drücken: Das Gerät kann nicht starten.

Ist das Gerät an einen Münzautomaten angeschlossen, wird die Kindersicherung 5 Minuten nach dem Programmstart automatisch eingeschaltet.

8.2 Betriebsstundenzähler

Sie können die Gesamt-Betriebsstunden des Geräts überprüfen.

9 Täglicher Gebrauch



Warnung



Siehe das Kapitel „Sicherheitshinweise“.

9.1 Beladen der Wäschereimaschine

1. Öffnen Sie die Gerätetür.
2. Schütteln Sie jedes Wäschestück leicht aus, bevor Sie es in das Gerät legen.
3. Geben Sie jedes Wäschestück einzeln in die Trommel. Achten Sie darauf, nicht zu viel Wäsche einzufüllen.
4. Die Tür schließen.



Vorsicht



Vergewissern Sie sich, dass keine Wäschestücke zwischen Türdichtung und Tür eingeklemmt sind. Ansonsten besteht das Risiko eines Wasseraustritts oder die Wäsche kann beschädigt werden.

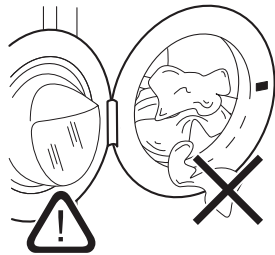



fig.X03521

9.2 Installieren der Klappe für Flüssigwaschmittel

- Öffnen Sie das Waschmittelfach.
- Setzen Sie die Klappe für Flüssigwaschmittel in das Fach ein. 

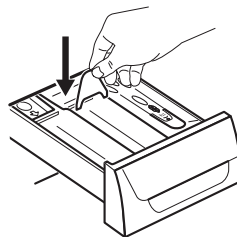
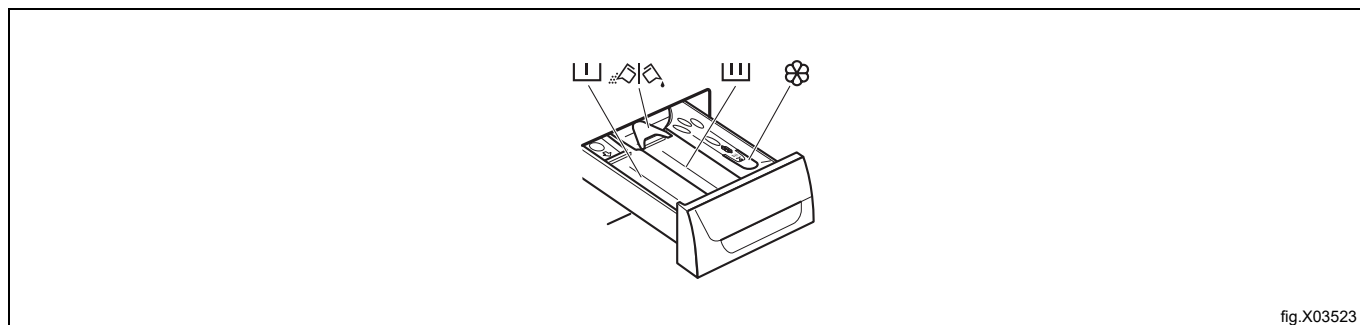


fig.X03522

9.3 Gebrauch von Wasch- und Pflegemitteln

1. Messen Sie Waschmittel und Weichspüler ab.
2. Füllen Sie das Waschmittel und den Weichspüler in die entsprechenden Fächer.
3. Schließen Sie die Waschmittelschublade vorsichtig.



9.4 Waschmittel-Einspülfächer

Vorsicht

Verwenden Sie ausschließlich speziell für Waschmaschinen bestimmte Waschmittel.

Halten Sie sich stets an die Anweisungen auf der Waschmittelpackung.

	Waschmittelfach für die Vorwäsche.
	Waschmittelfach für die Hauptwäsche.
	Fach für flüssige Pflegemittel (Weichspüler, Stärke).
	Klappe für Waschpulver oder Flüssigwaschmittel.

9.5 Bleichmittel

Alternativ zum Weichspüler kann in das Einspülfach auch ein Bleichmittel für die Programme für weiße Baumwolle zugegeben werden.

Gehen Sie wie folgt vor:

- Füllen Sie das Bleichmittel in das Einspülfach.
- Füllen Sie nicht höher als bis zur MAX-Markierung im Waschmitteleinspülkasten.
- Rufen Sie ein Programm für weiße Baumwolle auf.
- Führen Sie nach dem Programmende einen Spülgang oder ein Programm mit einer Spülgang-Option aus. Verwenden Sie bei Bedarf einen Weichspüler.
Dies hilft, sämtliche Bleichmittelreste zu entfernen.

Hinweis!

Füllen Sie niemals Bleichmittel und Weichspüler zusammen in das Einspülfach.

9.6 Flüssigwaschmittel oder Waschpulver

- Position A für Waschpulver (Werkseinstellung).
- Position B für Flüssigwaschmittel.

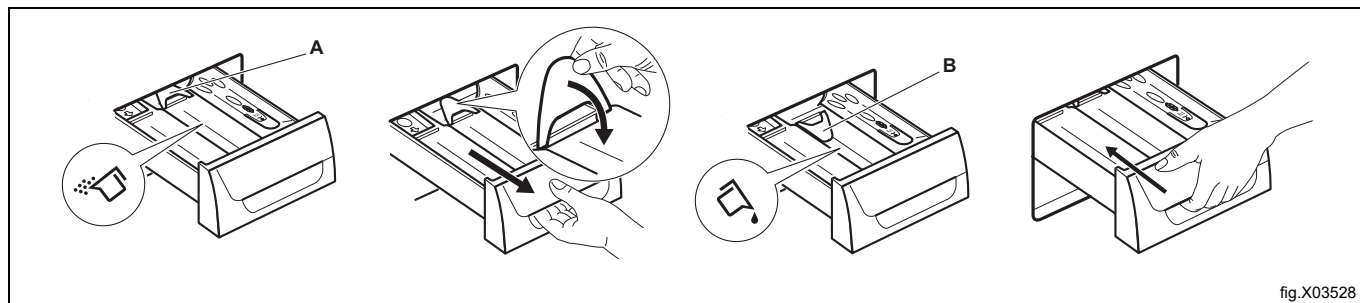




fig.X03528

Wenn Sie Flüssigwaschmittel verwenden:

- Verwenden Sie keine gelartigen oder dickflüssigen Flüssigwaschmittel.
- Füllen Sie die Flüssigkeit nicht höher als bis zur MAX-Markierung ein.
- Stellen Sie nicht den Vorwaschgang ein.
- Stellen Sie nicht die Zeitvorwahl ein.

9.7 Einschalten des Geräts

Drücken Sie die Taste , um das Gerät einzuschalten.

Die Kontrollleuchte der Taste  blinkt.

Das Gerät schlägt das Programm  als Standardprogramm vor.

9.8 Einstellen eines Programms

Drücken Sie die gewünschte Programmtaste.

Auf dem Display werden die zugehörige Waschtemperatur, die Schleuderdrehzahl und die Endzeit angezeigt, also:

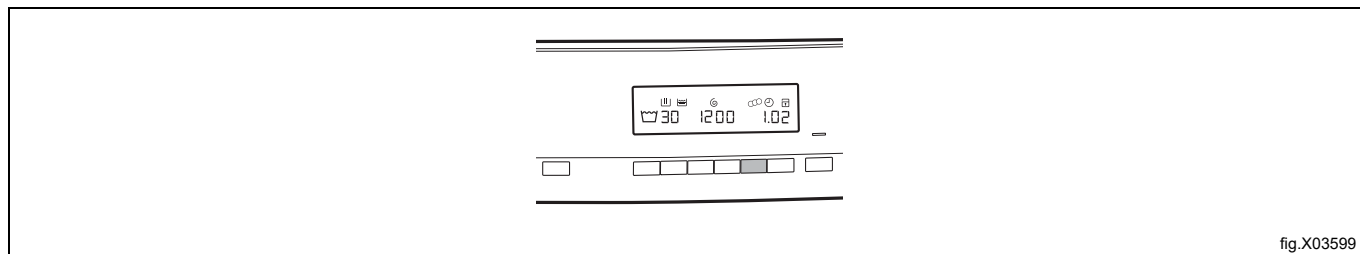


fig.X03599

9.9 Maschinen mit Münzbetrieb

Werfen Sie den auf dem Display des Geräts angezeigten Geldbetrag in Münzen ein.

Drücken Sie die Taste , um das Gerät zu starten.

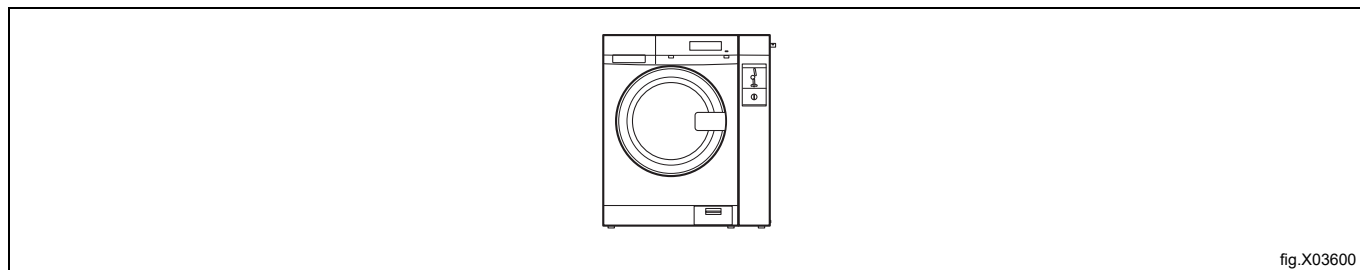




fig.X03600

Das Display zeigt die Meldung **E-r-r** an, wenn der Waschzyklus noch nicht bezahlt wurde.

9.10 Starten eines Programms


Drücken Sie die Taste .



- Die Kontrolllampe der Taste  hört auf zu blinken und leuchtet konstant.
- Die Anzeige des aktuellen Waschgangs beginnt im Display zu blinken.
- Das Programm wird gestartet und die Tür verriegelt.
- Die Ablaufpumpe kann sich während des Wasserzulaufs für eine kurze Zeit einschalten.

Etwa 15 Minuten nach dem Start des Programms:

- Das Gerät passt die Programmdauer eventuell automatisch an die Beladungsmenge an.
- Das Display zeigt die neue Restlaufzeit an.

9.11 Abbrechen eines laufenden Programms

1. Halten Sie die Taste  einige Sekunden gedrückt, um das Programm abzubrechen und das Gerät auszuschalten.

	Warnung	
Hat das Gerät bereits Wasser eingefüllt, bleibt die Tür verriegelt.		

2. Um das Gerät einzuschalten, drücken Sie die Taste erneut. Anschließend können Sie ein neues Waschprogramm einstellen.

Vor dem Start des neuen Programms pumpt das Gerät möglicherweise Wasser ab. Prüfen Sie in diesem Fall, ob sich noch Waschmittel im Fach befindet. Füllen Sie andernfalls Waschmittel ein.

Hinweis!


Bei einem Gerät im Münzbetrieb können Sie ein Programm nur bis spätestens 5 Minuten nach dem Programmstart annullieren. Nach Ablauf dieser Zeitdauer wird die Kindersicherung automatisch aktiviert.

9.12 Am Programmende

Das Gerät wird automatisch ausgeschaltet. Im Display erscheint .

Die Kontrolllampe der Taste  erlischt.




Die Tür wird entriegelt.

1. Die Tür öffnen.
2. Nehmen Sie die Wäsche aus dem Gerät. Vergewissern Sie sich, dass die Trommel leer ist.
3. Drehen Sie den Wasserhahn zu.
4. Halten Sie die Taste  einige Sekunden lang gedrückt, um das Gerät auszuschalten.

Lassen Sie die Tür offen, damit sich kein Schimmel und keine unangenehmen Gerüche bilden.

9.13 Option ABSCHALTAUTOMATIK

Über die Option ABSCHALTAUTOMATIK wird das Gerät in den folgenden Fällen automatisch ausgeschaltet, um den Energieverbrauch zu senken:

- Wenn Sie nicht innerhalb von 5 Minuten die Taste  drücken.
Drücken Sie die Taste , um das Gerät wieder einzuschalten.
- 5 Minuten nach dem Start eines Waschprogramms.
Drücken Sie die Taste , um das Gerät wieder einzuschalten.
Im Display wird das Ende des zuletzt eingestellten Programms angezeigt.
Drehen Sie den Programmwahlschalter, um ein neues Programm einzustellen.

10 Tipps und Tricks



Warnung



Siehe das Kapitel „Sicherheitshinweise“.

10.1 Die Wäschebeladung

- Sortieren Sie die Wäsche nach: Weiß, Bunt, Synthetik, Feinwäsche und Wolle.
- Beachten Sie die Waschanleitung auf den Pflegeetiketten der Textilien.
- Waschen Sie weiße und bunte Textilien nicht zusammen.
- Farbige Teile können beim ersten Waschen abfärben. Wir empfehlen bei den ersten Waschgängen eine getrennte Wäsche dieser Teile.
- Wenden Sie mehrlagige Textilien, Wolle und bedruckte Wäschestücke vor dem Waschen.
- Waschen und behandeln Sie stark verschmutzte Flecken mit einem geeigneten Waschmittel, bevor Sie sie in die Trommel legen.
- Seien Sie vorsichtig mit Gardinen. Entfernen Sie die Haken oder legen Sie die Gardinen in ein Wäschenetz oder einen Kopfkissenbezug.
- Waschen Sie keine ungesäumten Wäschestücke und Wäschestücke mit Schnitten im Stoff in der Maschine. Waschen Sie kleine und/oder empfindliche Wäschestücke (z. B. Bügel-BHs, Gürtel, Strumpfhosen, Schnürsenkel, Bänder usw.) in einem Wäschenetz.
- Eine sehr geringe Beladung kann in der Schleuderphase zu einer Unwucht und übermäßigen Vibrationen führen. Vorgehensweise:
 - Unterbrechen Sie das Programm und öffnen Sie die Tür (siehe Abschnitt „Täglicher Gebrauch“).
 - Verteilen Sie die Wäsche mit der Hand neu, so dass die Wäschestücke gleichmäßig verteilt sind.
 - Drücken Sie die Taste „Start/Pause“. Die Schleuderphase wird fortgesetzt.
- Knöpfen Sie Kopfkissenbezüge zu und schließen Sie Reißverschlüsse, Haken und Druckknöpfe. Binden Sie Gürtel, Schnüre, Schnürsenkel, Bänder und alle anderen losen Teile zusammen.
- Entleeren Sie alle Taschen und falten Sie die Wäschestücke auseinander.

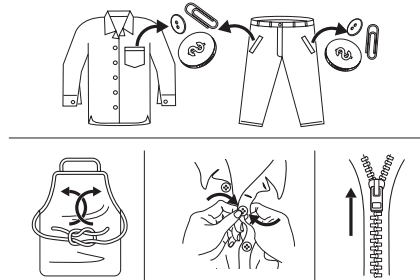


fig.X02963

10.2 Hartnäckige Flecken

Für bestimmte Flecken sind Wasser und Waschmittel nicht ausreichend.

Wir empfehlen, diese Flecken vorzubehandeln, bevor Sie die entsprechenden Textilien in das Gerät geben.

Es sind spezielle Fleckentferner erhältlich. Verwenden Sie spezielle, für den Fleckentyp und die Textilienart geeignete Fleckentferner.

Sprühen Sie keinen Fleckentferner auf Kleidungsstücke in der Nähe des Geräts, da er die Kunststoffteile angreift.

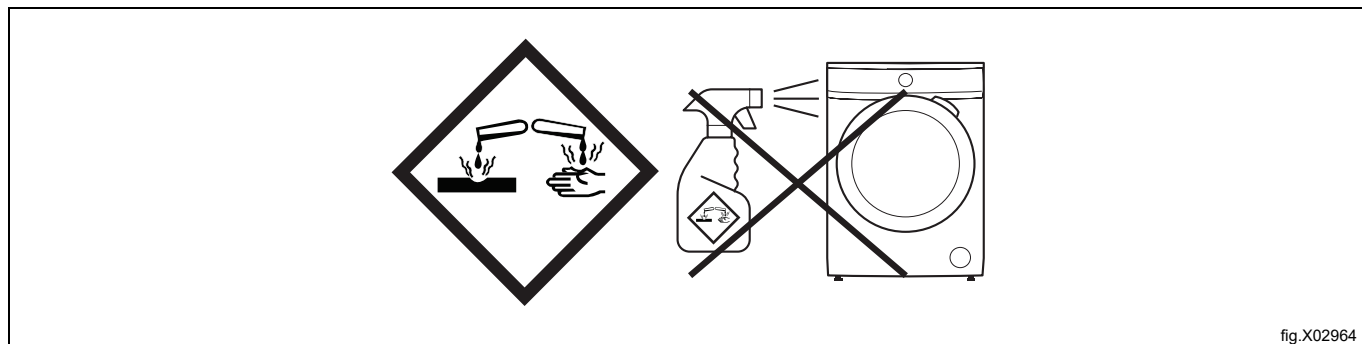


fig.X02964

10.3 Waschmittelart und -menge

Die Wahl des Waschmittels und die Verwendung der richtigen Mengen beeinflusst nicht nur die Waschleistung, sondern trägt auch zur Vermeidung von Abfall und zum Schutz der Umwelt bei:

- Verwenden Sie speziell für Waschmaschinen bestimmte Wasch- und Pflegemittel. Befolgen Sie zunächst diese allgemeinen Regeln:
 - Waschpulver für alle Gewebearten, ausschließlich Feinwäsche. Verwenden Sie Waschpulver mit Bleiche für Weißwäsche und zur Desinfektion der Wäsche,
 - Flüssigwaschmittel, vorzugsweise für Programme mit niedrigen Temperaturen (max. 60 °C) für alle Gewebearten oder Wollwaschmittel.
- Die Wahl und Menge des Waschmittels hängt ab von: Art des Gewebes (Feinwäsche, Wollstoffe, Baumwolle usw.), Farbe der Kleidung, Größe der Ladung, Verschmutzungsgrad, Waschtemperatur und Härte des verwendeten Wassers.
- Halten Sie sich an die Anweisungen auf der Verpackung der Wasch- und Pflegemittel und überschreiten Sie nicht die Höchstmenge (**MAX**).
- Mischen Sie keine unterschiedlichen Arten von Waschmitteln.
- Verwenden Sie weniger Waschmittel, wenn:
 - Sie nur eine kleine Wäschemenge waschen.
 - die Wäsche nur leicht verschmutzt ist.
 - beim Waschen große Mengen Schaum entstehen.
- • Wenn Sie Waschmitteltabs oder -kapseln (auch „Pods“ genannt) verwenden, legen Sie diese immer in die Trommel und nicht in die Waschmittelschublade.

Zu wenig Waschmittel kann folgende Folgen haben:

- Unbefriedigende Waschergebnisse.
- Grauschleierbildung der Wäsche.
- Fettige Kleidung.
- Schimmelbildung im Gerät.

Zu viel Waschmittel kann folgende Folgen haben:

- Schaumbildung.
- Reduzierte Waschwirkung.
- Ungenügendes Spülen.
- Höhere Belastung der Umwelt.

10.4 Umweltschutzhinweise

Um Wasser und Energie zu sparen und die Umwelt nicht unnötig zu belasten, beachten Sie bitte folgende Tipps:

- Normal verschmutzte Wäsche kann ohne Vorwäsche gewaschen werden. Dies spart Waschmittel, Wasser und Energie (und die Umwelt wird weniger belastet).
- Die Beladung des Geräts mit der für die einzelnen Programme angegebene Höchstmenge hilft Energie und Wasser zu sparen.
- Mit einer entsprechenden Vorbehandlung lassen sich Flecken und gewisse Verschmutzungen entfernen, danach kann die Wäsche bei niedrigerer Temperatur gewaschen werden.
- Um die richtige Menge an Waschmittel zu verwenden, beziehen Sie sich auf die vom Waschmittelhersteller empfohlene Menge und überprüfen Sie die Wasserhärte Ihrer Hausanlage. Siehe das Kapitel „Wasserhärte“.

10.5 Wasserhärte

Wenn die Wasserhärte Ihres Leitungswassers hoch oder mittel ist, empfehlen wir die Verwendung eines Enthärterers für Waschmaschinen. In Gegenden mit weichem Wasser ist die Zugabe eines Enthärterers nicht erforderlich.

Die Wasserhärte Ihres Trinkwassers können Sie bei Ihrem Wasserversorgungsunternehmen erfragen.

Verwenden Sie die korrekte Menge des Wasserenthärterers. Halten Sie stets die Anweisungen auf der Produktverpackung ein.

11 Reinigung und Pflege



Warnung



Siehe das Kapitel „Sicherheitshinweise“.

11.1 Reinigen der Außenflächen

Reinigen Sie das Gerät nur mit warmem Wasser und mit etwas Spülmittel. Reiben Sie alle Oberflächen sorgfältig trocken. Verwenden Sie keine Scheuerschwämme oder andere kratzende Materialien.



Vorsicht



Verwenden Sie zur Reinigung keinen Alkohol, keine Lösungsmittel oder sonstigen Chemikalien.



Vorsicht



Reinigen Sie die Metallflächen nicht mit einem Reinigungsmittel auf Chlorbasis.

11.2 Entkalken

Wenn die Wasserhärte Ihres Leitungswassers hoch oder mittel ist, empfehlen wir die Verwendung eines Entkalkers für Waschmaschinen.

Überprüfen Sie regelmäßig, dass sich kein Kalk und keine Rostpartikel in der Trommel abgesetzt haben.

Verwenden Sie zur Entfernung von Rost nur Spezialprodukte für Waschmaschinen. Führen Sie die Entkalkung nicht gleichzeitig mit einer Wäsche durch.

Halten Sie sich immer an die Anweisungen auf der Verpackung des Produkts.

11.3 Selbstreinigung

Bei Waschprogrammen mit niedrigen Temperaturen kann etwas Waschmittel in der Trommel zurückbleiben. Führen Sie regelmäßig einen Waschgang zur Pflege der Maschine durch. Vorgehensweise:

- Nehmen Sie die Wäsche aus der Trommel.
- Starten Sie ein kurzes Programm für Baumwolle mit der maximalen Temperatur und einer kleinen Menge Waschmittel.

11.4 Türdichtung

Kontrollieren Sie regelmäßig die Dichtung und entfernen Sie alle Fremdkörper von der Innenseite.

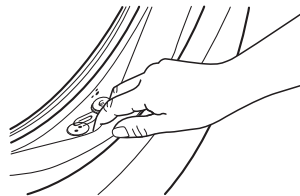


fig.X02965

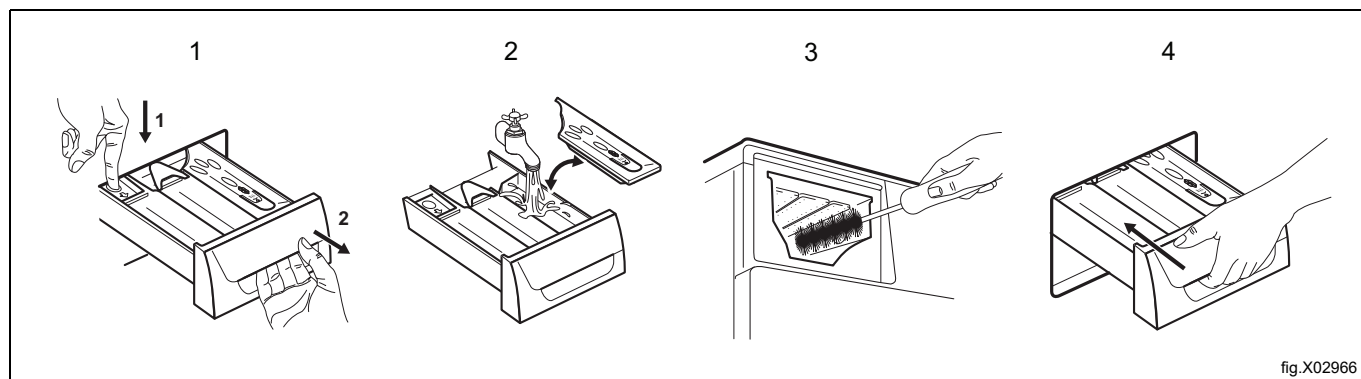
11.5 Reinigung der Trommel

Überprüfen Sie regelmäßig, dass sich kein Kalk und keine Rostpartikel in der Trommel abgesetzt haben. Verwenden Sie zur Entfernung von Rost aus der Trommel nur Spezialprodukte.

Wir empfehlen folgende Vorgehensweise:

1. Reinigen Sie die Trommel mit einem Spezialreiniger für Edelstahl.
2. Starten Sie ein kurzes Programm für Baumwolle mit der maximalen Temperatur und einer kleinen Menge Waschmittel.

11.6 Reinigung der Waschmittelschublade

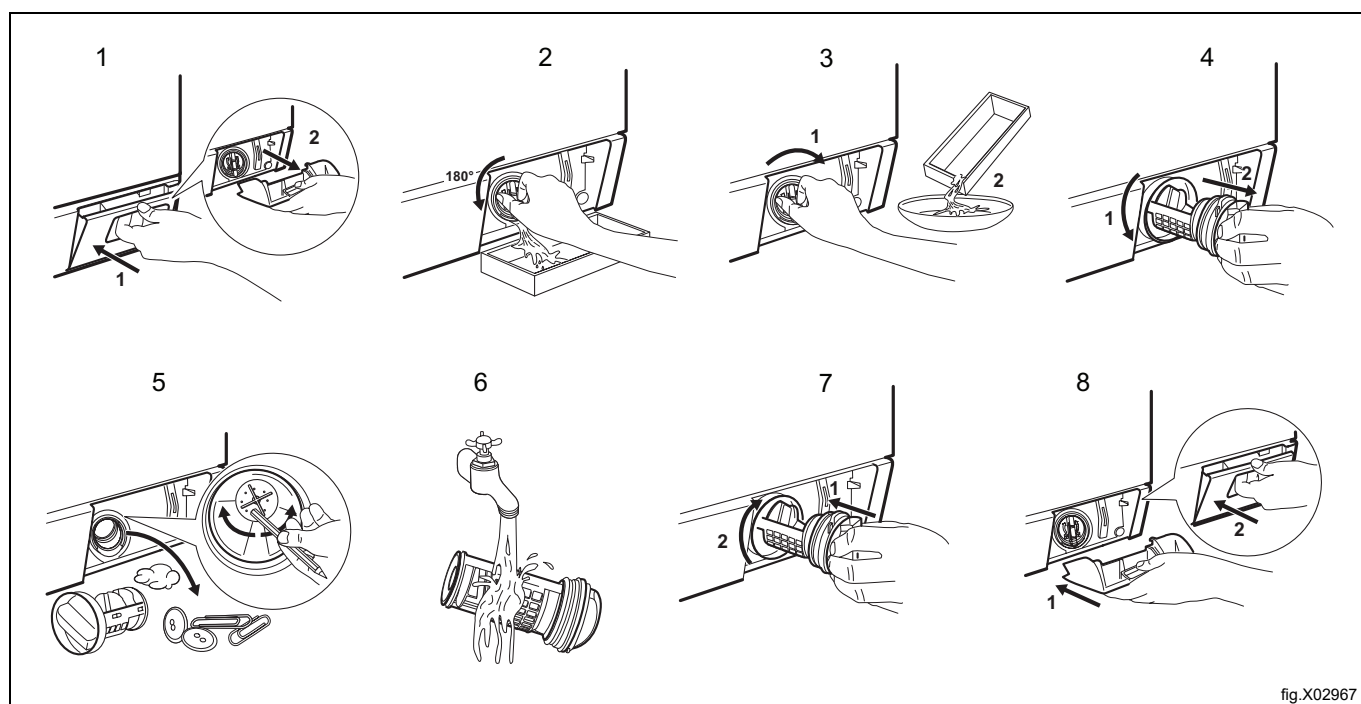


11.7 Reinigung des Laugenfilters

Reinigen Sie den Laugenfilter nicht, wenn das Wasser im Gerät erwärmt ist.

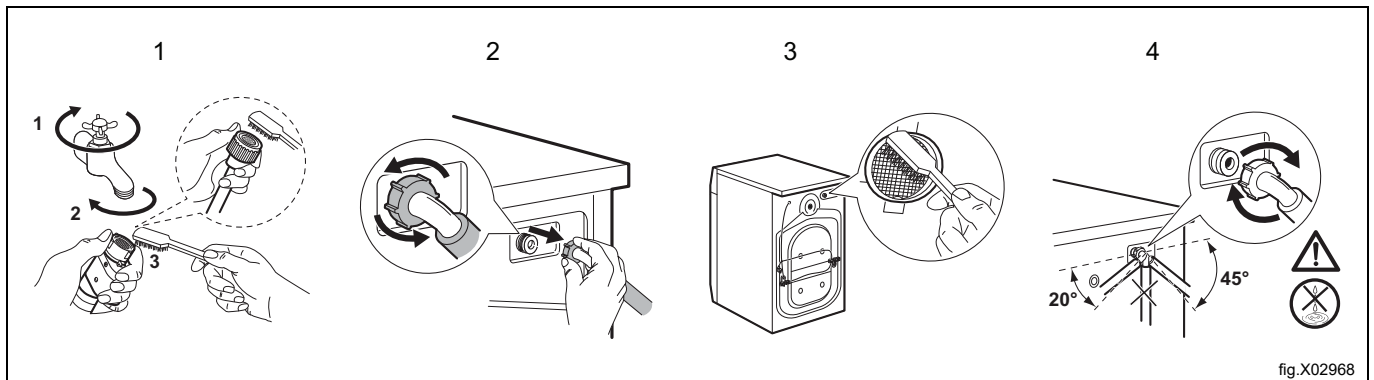
Kontrollieren Sie regelmäßig das Ablaufpumpensieb und sorgen Sie dafür, dass es sauber ist.

Wiederholen Sie die Schritte 2 und 3, bis kein Wasser mehr herausfließt.



11.8 Reinigung der Zulaufschläuche und Filter der Absperrventile

Reinigen Sie regelmäßig beide Zulaufschläuche (für Warm- und Kaltwasser) und beide Filter der Absperrventile.



11.9 Notentleerung

Bei bestimmten Störungen kann das Gerät das Wasser nicht abpumpen.

Wenn dieser Fall eintritt, führen Sie die Schritte (1) bis (9) unter „Reinigung des Laugenfilters“ aus. Reinigen Sie bei Bedarf die Pumpe.

Wenn Sie das Wasser über die Notentleerung ablassen, müssen Sie das Abpumpsystem wieder einschalten:

1. Gießen Sie zwei Liter Wasser in das Waschmittelfach für die Hauptwäsche.
2. Starten Sie das Programm, um das Wasser abzupumpen.

11.10 Vorsichtsmaßnahmen gegen Einfrieren

Falls das Gerät in einem Bereich installiert ist, in dem die Temperatur unter 0 °C sinken kann, entfernen Sie das im Zulaufschlauch und in der Ablaufpumpe verbliebene Wasser.

1. Ziehen Sie den Netzstecker aus der Steckdose.
2. Drehen Sie den Wasserhahn zu.
3. Legen Sie die zwei Enden des Wasserzulaufschlauchs in einen Behälter und lassen Sie das Wasser aus dem Schlauch ausfließen.
4. Entleeren Sie die Laugenpumpe. Siehe hierzu die Vorgehensweise für die Notentleerung.
5. Bringen Sie den Wasserzulaufschlauch wieder an, nachdem Sie die Laugenpumpe entleert haben.



Warnung



Stellen Sie sicher, dass die Temperatur über 0 °C liegt, bevor Sie das Gerät wieder einschalten.
Der Hersteller übernimmt keine Haftung für Frostschäden.

12 Fehlersuche



Warnung



Siehe das Kapitel „Sicherheitshinweise“.

12.1 Alarmcodes und mögliche Fehler

Das Gerät startet nicht oder stoppt während des Betriebs. Versuchen Sie zunächst selbst eine Lösung für das Problem zu finden (siehe die Tabellen). Tritt das Problem weiterhin auf, dann wenden Sie sich an den autorisierten Kundendienst.



Warnung



Schalten Sie das Gerät vor der Überprüfung aus.

Bestimmte Störungen werden durch akustische Signale und einen Alarmcode auf dem Display angezeigt:

Problem	Mögliche Lösung
E 10 Der Wassereinlauf in das Gerät funktioniert nicht ordnungsgemäß.	
E20 Das Gerät pumpt das Wasser nicht ab.	
E40 Die Gerätetür steht offen oder ist nicht richtig geschlossen.	<ul style="list-style-type: none"> • Vergewissern Sie sich, dass die Tür richtig geschlossen ist.
EKO Die Netzspannungsversorgung schwankt.	<ul style="list-style-type: none"> • Warten Sie, bis die Netzspannungsversorgung wieder stabil ist.
E91 Keine Kommunikation zwischen den elektronischen Bauteilen des Geräts.	<ul style="list-style-type: none"> • Schalten Sie das Gerät aus und wieder ein.
EFO Waschmittel-Überdosierung	
E90	<ul style="list-style-type: none"> • Überprüfen Sie als Erstes den Stromanschluss. • Es besteht keine Kommunikation mit der Maschine mit Münzautomat oder die Maschine mit Münzautomat funktioniert nicht. Überprüfen Sie als Erstes die Verbindung zwischen Münzautomat und Maschine und kontaktieren Sie den autorisierten Kundendienst, falls sich das Problem nicht beheben lässt. • Keine Kommunikation mit dem externen Waschmittelspender. Überprüfen Sie als Erstes die Verbindung zwischen Waschmittelspender und Maschine und kontaktieren Sie den autorisierten Kundendienst, falls sich das Problem nicht beheben lässt.

Falls ein anderes Problem mit der Waschmaschine auftritt, dann suchen Sie in der nachstehenden Tabelle nach möglichen Lösungen.

Problem	Mögliche Lösung
Das Programm startet nicht.	<ul style="list-style-type: none"> • Vergewissern Sie sich, dass der Netzstecker an die Steckdose angeschlossen ist. • Vergewissern Sie sich, dass die Gerätetür geschlossen ist. • Vergewissern Sie sich, dass im Sicherungskasten keine beschädigte Sicherung ist. • Stellen Sie sicher, dass berührt wurde. • Schalten Sie die Kindersicherung aus, falls sie eingeschaltet ist.
Der Wassereinlauf in das Gerät funktioniert nicht ordnungsgemäß.	<ul style="list-style-type: none"> • Vergewissern Sie sich, dass der Wasserhahn offen ist. • Stellen Sie sicher, dass der Druck der Wasserversorgung nicht zu niedrig ist. Diese Information erhalten Sie bei Ihrer örtlichen Wasserbehörde. • Vergewissern Sie sich, dass der Wasserhahn nicht verstopft ist. • Vergewissern Sie sich, dass die Filter der Zulaufschläuche und die Filter der Ventil nicht verstopft sind. Siehe das Kapitel „Reinigung und Pflege“. • Sicherstellen, dass die Zulaufschläuche keine Knicke oder Engstellen aufweisen. • Sicherstellen, dass die Wasserzulaufschläuche vorschriftsgemäß angeschlossen sind.
Das Gerät füllt sich nicht mit Wasser und pumpt das Wasser sofort ab.	<ul style="list-style-type: none"> • Vergewissern Sie sich, dass sich der Ablaufschlauch in der richtigen Position befindet. Der Schlauch ist möglicherweise zu niedrig angebracht. Siehe hierzu die Montageanleitung.
Das Gerät pumpt das Wasser nicht ab.	<ul style="list-style-type: none"> • Vergewissern Sie sich, dass der Waschbeckenablauf nicht verstopft ist. • Vergewissern Sie sich, dass der Ablaufschlauch nicht geknickt oder gebogen ist. • Vergewissern Sie sich, dass der Ablauffilter nicht verstopft ist. Reinigen Sie ggf. den Filter. Siehe das Kapitel „Reinigung und Pflege“. • Vergewissern Sie sich, dass der Ablaufschlauch richtig angeschlossen ist.
Das Gerät schleudert nicht oder das Waschprogramm dauert länger als gewöhnlich.	<ul style="list-style-type: none"> • Vergewissern Sie sich, dass der Ablauffilter nicht verstopft ist. Reinigen Sie ggf. den Filter. Siehe das Kapitel „Reinigung und Pflege“. • Verteilen Sie die Wäschestücke in der Trommel mit der Hand und starten Sie die Schleuderphase erneut. Dieses Problem kann durch Unwuchtprobleme verursacht werden.
Wasser auf dem Boden.	<ul style="list-style-type: none"> • Vergewissern Sie sich, dass die Verbindungsstücke der Wasserschläuche dicht sind und kein Wasser austreten kann. • Sicherstellen, dass der Ablaufschlauch unbeschädigt ist. • Sicherstellen, dass Sie die vorgeschriebene Menge eines geeigneten Waschmittels verwenden.
Die Gerätetür lässt sich nicht öffnen.	<ul style="list-style-type: none"> • Vergewissern Sie sich, dass das Waschprogramm beendet ist. • Sicherstellen, dass das Gerät stromversorgt ist. • Dieses Problem kann durch einen Defekt des Geräts verursacht sein. Ein autorisierten Kundendienstzentrum kontaktieren. Falls Sie die Tür öffnen müssen, lesen Sie die Hinweise im Abschnitt „Öffnen der Tür im Notfall“.
Die Maschine erzeugt ein ungewöhnliches Geräusch	<ul style="list-style-type: none"> • Vergewissern Sie sich, dass das Gerät richtig ausgerichtet ist. Siehe hierzu die Montageanleitung. • Vergewissern Sie sich, dass die Verpackungsmaterialien und/oder Transportsicherungen entfernt wurden. Siehe hierzu die Montageanleitung. • Geben Sie mehr Wäsche in die Trommel. Es kann sein, dass die Beladung zu gering ist.
Das Programm ist kürzer als die angezeigte Zeit.	<ul style="list-style-type: none"> • Das Gerät berechnet je nach Wäscheladung eine neue Zeit.
Das Waschprogramm dauert länger als auf dem Display angezeigt wird	<ul style="list-style-type: none"> • Eine unwichtige Wäschebeladung verlängert die Programmdauer. Dies ist ein normales Verhalten des Geräts.
Die Waschergebnisse sind nicht zufriedenstellend	<ul style="list-style-type: none"> • Erhöhen Sie die Waschmittelmenge oder verwenden Sie ein anderes Waschmittel. • Entfernen Sie hartnäckige Flecken vor dem Waschen mit Spezialprodukten. • Stellen Sie sicher, dass Sie die richtige Temperatur einstellen. • Verringern Sie die Wäschemenge.
Die Trommelbeleuchtung schaltet sich nicht ein	<ul style="list-style-type: none"> • Stellen Sie sicher, dass das Gerät eingeschaltet ist. Siehe hierzu den Abschnitt „Täglicher Gebrauch“.

Schalten Sie nach der Überprüfung das Gerät ein. Das Programm läuft ab dem Zeitpunkt der Unterbrechung weiter. Tritt das Problem erneut auf, wenden Sie sich an den autorisierten Kundendienst.

Falls auf dem Display weitere Alarmcodes angezeigt werden, schalten Sie das Gerät aus und wieder ein. Tritt das Problem weiterhin auf, dann wenden Sie sich an den autorisierten Kundendienst.

13 Öffnen der Tür im Notfall

Im Falle eines Stromausfalls oder einer Gerätestörung bleibt die Tür verriegelt. Das Waschprogramm wird fortgesetzt, sobald die Stromversorgung wieder hergestellt ist. Bleibt die Tür wegen einer Störung verriegelt, kann sie mit der Notentriegelungsfunktion geöffnet werden.

Bevor Sie die Tür öffnen:



Vorsicht



Achten Sie darauf, dass das Wasser und die Wäsche nicht heiß sind. Wenn nötig, warten Sie, bis sich Wäsche und Wasser abgekühlt haben.



Vorsicht



Vergewissern Sie sich, dass die Trommel sich nicht dreht. Warten Sie andernfalls, bis die Trommel zum Stillstand gekommen ist.

Stellen Sie sicher, dass der Wasserfüllstand in der Trommel nicht zu hoch ist. Führen Sie, falls erforderlich, eine Notentleerung durch (siehe „Notentleerung“ im Abschnitt „Reinigung und Pflege“).

Gehen Sie wie folgt vor, um die Tür zu öffnen:

1. Drücken Sie die Taste ①, um das Gerät auszuschalten.
2. Ziehen Sie den Netzstecker aus der Steckdose.
3. Öffnen Sie die Filterklappe.
4. Ziehen Sie den Auslöser der Notfallentriegelung einmal nach unten. Ziehen Sie ihn nochmals nach unten, halten Sie ihn gespannt und öffnen Sie die Gerätetür.

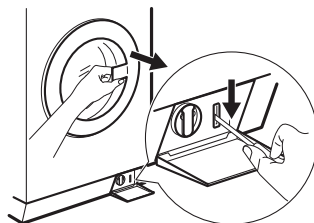


fig.X02974

5. Nehmen Sie die Wäsche heraus und schließen Sie die Gerätetür wieder.
6. Schließen Sie die Filterklappe.

14 Technische Daten

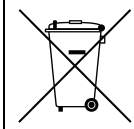
Abmessungen	Breite x Höhe x Gesamttiefe	600 mm / 850 mm / 605 mm / 639 mm
Stromanschluss	Spannung	220-240 V
	Gesamtleistung	2200 W
	Sicherung	10 A
	Frequenz	50 Hz
Der Schutz gegen das Eindringen von Feststoffen und Feuchtigkeit wird durch das Schutzgehäuse gewährleistet, nur die Niederspannungsausrüstung ist nicht gegen Feuchtigkeit geschützt.		IPX4
Wasserzulaufdruck	Minimum	0,5 bar (0,05 MPa)
	Maximum	10 bar (1,0 MPa)
Emissionsschalldruckpegel gemäß EN ISO 11204/11203		< 70 dB
Wasserzulauf ¹		Kaltwasser
		Warmwasser ²
Maximale Beladung	Baumwolle	8,0 kg
Energieeffizienzklasse		A+++
Schleuderdrehzahl	Maximale Schleuderdrehzahl	1351 U/min

1. Schließen Sie den Zulaufschlauch an einen Wasserhahn mit einem 3/4" Außengewinde an.
2. Stellen Sie sicher, dass die Warmwassertemperatur Ihrer Hauswasserversorgung nicht mehr als 60 °C beträgt.

Das Gerät kann auch nur an die Kaltwasserleitung angeschlossen werden.

15 Entsorgen des Geräts am Ende der Lebenszeit

Ihre Pflichten als Endnutzer

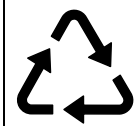


Dieses Elektro- bzw. Elektronikgerät ist mit einer durchgestrichenen Abfalltonne auf Rädern gekennzeichnet. Das Gerät darf deshalb nur getrennt vom unsortierten Siedlungsabfall gesammelt und zu-rückgenommen werden, es darf also nicht in den Hausmüll gegeben werden. Das Gerät kann z. B. bei einer kommunalen Sammelstelle oder ggf. bei einem Vertreter (siehe zu deren Rücknahmepflichten in Deutschland unten) abgegeben werden.

Das gilt auch für alle Bauteile, Unterbaugruppen und Verbrauchsmaterialien des zu entsorgenden Altgeräts.

Bevor das Altgerät entsorgt werden darf, müssen alle Altbatterien und Alttakkumulatoren vom Altgerät getrennt werden, die nicht vom Altgerät umschlossen sind. Das gleiche gilt für Lampen, die zerstörungsfrei aus dem Altgerät entnommen werden können. Der Endnutzer ist zudem selbst dafür verantwortlich, personenbezogene Daten auf dem Altgerät zu löschen.

Hinweise zum Recycling



Helfen Sie mit, alle Materialien zu recyceln, die mit diesem Symbol gekennzeichnet sind. Entsorgen Sie solche Materialien, insbesondere Verpackungen, nicht im Hausmüll sondern über die bereitgestellten Recyclingbehälter oder die entsprechenden örtlichen Sammelsysteme.

Recyceln Sie zum Umwelt- und Gesundheitsschutz elektrische und elektronische Geräte.

Rücknahmepflichten der Vertreter

Wer auf mindestens 400 m² Verkaufsfläche Elektro- und Elektronikgeräte vertreibt oder sonst geschäftlich an Endnutzer abgibt, ist verpflichtet, bei Abgabe eines neuen Geräts ein Altgerät des Endnutzers der gleichen Geräteart, das im Wesentlichen die gleichen Funktionen wie das neue Gerät erfüllt, am Ort der Abgabe oder in unmittelbarer Nähe hierzu unentgeltlich zurückzunehmen. Das gilt auch für Vertreter von Lebensmitteln mit einer Gesamtverkaufsfläche von mindestens 800 m², die mehrmals im Kalenderjahr oder dauerhaft Elektro- und Elektronikgeräte anbieten und auf dem Markt bereitstellen. Solche Vertreter müssen zudem auf Verlangen des Endnutzers Altgeräte, die in keiner äußeren Abmessung größer als 25 cm sind (kleine Elektrogeräte), im Einzelhandelsgeschäft oder in unmittelbarer Nähe hierzu unentgeltlich zurückzunehmen; die Rücknahme darf in diesem Fall nicht an den Kauf eines Elektro- oder Elektronikgerätes geknüpft, kann aber auf drei Altgeräte pro Geräteart beschränkt werden.

Ort der Abgabe ist auch der private Haushalt, wenn das neue Elektro- oder Elektronikgerät dorthin geliefert wird; in diesem Fall ist die Abholung des Altgerätes für den Endnutzer kostenlos.

Die vorstehenden Pflichten gelten auch für den Vertrieb unter Verwendung von Fernkommunikations-mitteln, wenn die Vertreter Lager- und Versandflächen für Elektro- und Elektronikgeräte bzw. Gesamtlager- und -versandflächen für Lebensmittel vorhalten, die den oben genannten Verkaufsflächen entsprechen. Die unentgeltliche Abholung von Elektro- und Elektronikgeräten ist dann aber auf Wärme-überträger (z. B. Kühlschrank), Bildschirme, Monitore und Geräte, die Bildschirme mit einer Oberfläche von mehr als 100 cm² enthalten, und Geräte beschränkt, bei denen mindestens eine der äußeren Ab-messungen mehr als 50 cm beträgt. Für alle übrigen Elektro- und Elektronikgeräte muss der Vertreter geeignete Rückgabemöglichkeiten in zumutbarer Entfernung zum jeweiligen Endnutzer gewährleisten; das gilt auch für kleine Elektrogeräte (s.o.), die der Endnutzer zurückgeben will, ohne ein neues Gerät zu kaufen.



Electrolux Professional AB
341 80 Ljungby, Sweden
www.electroluxprofessional.com